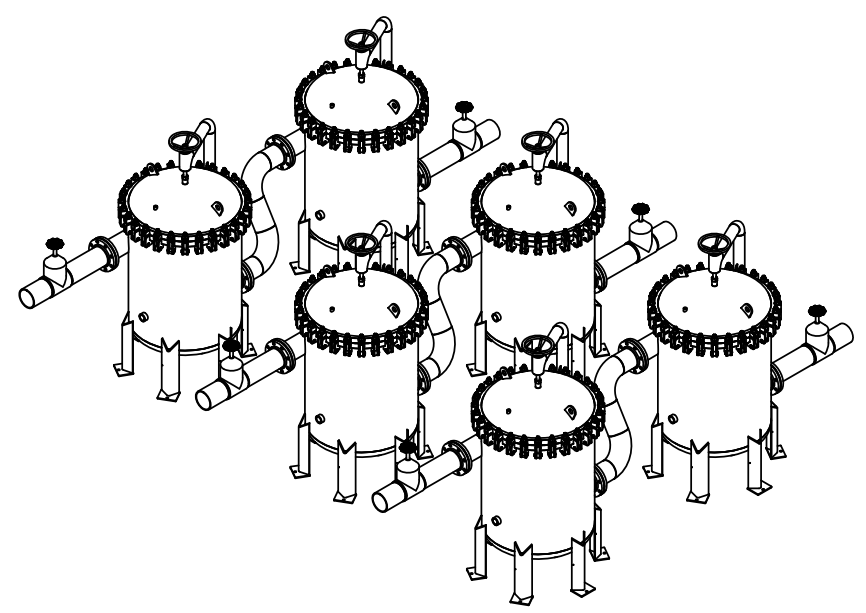
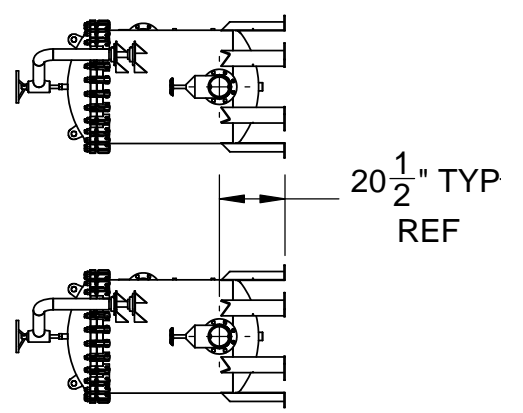
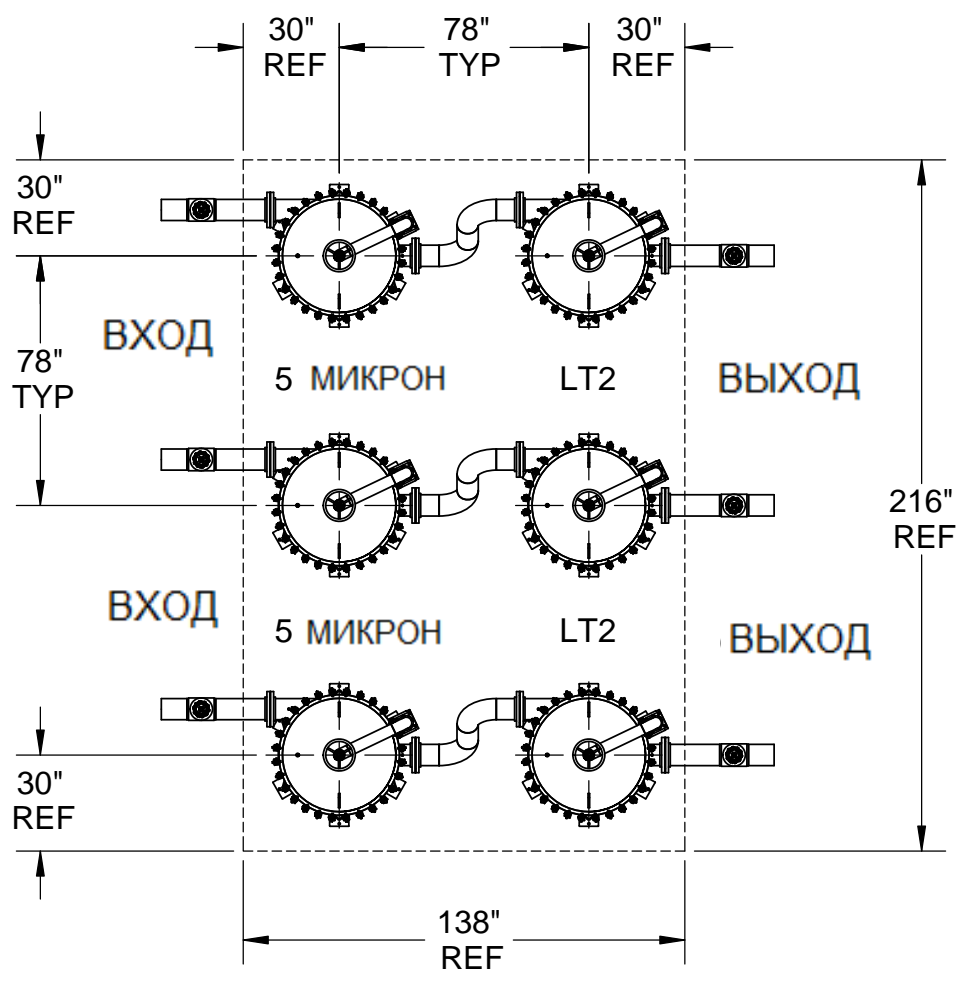


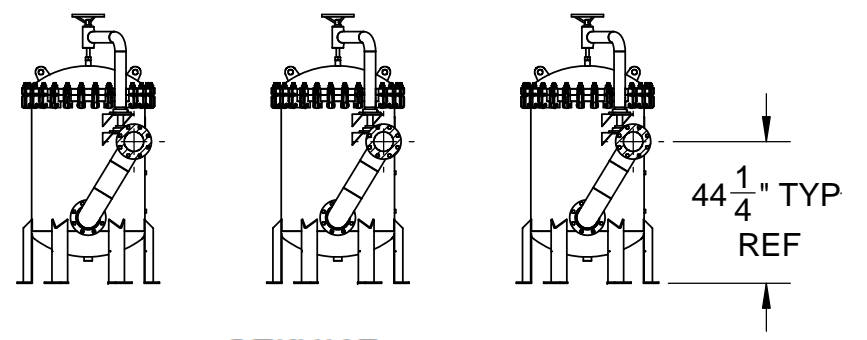
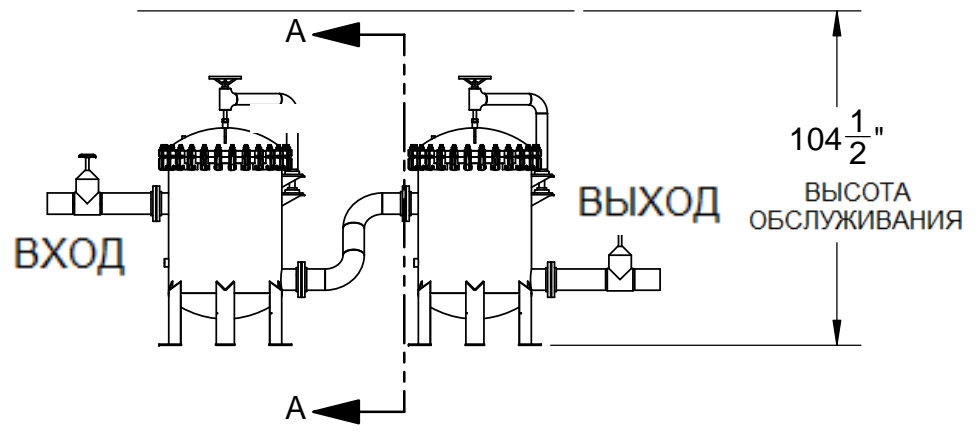
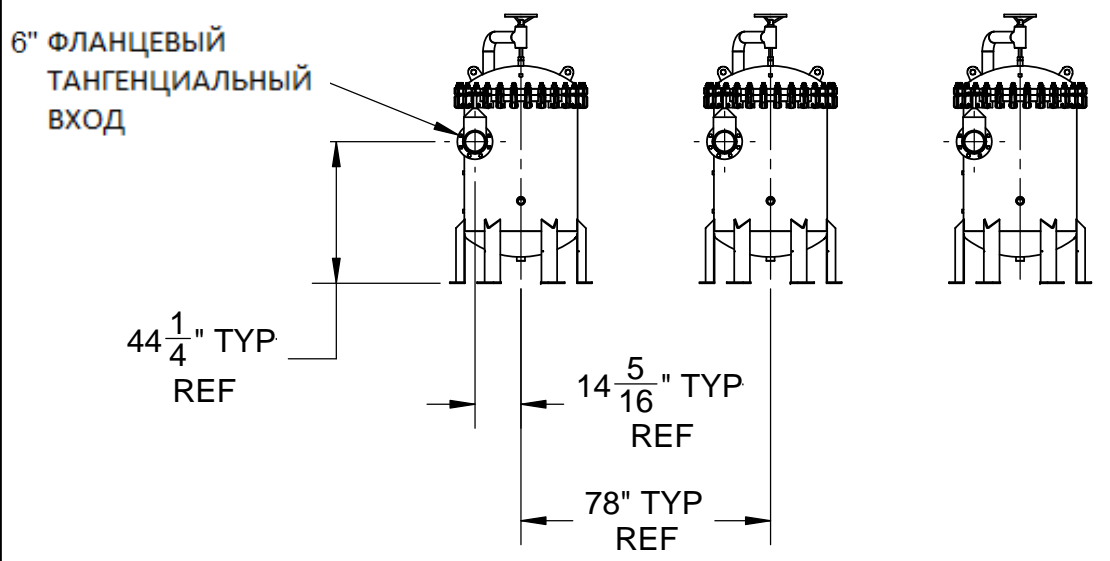
ИЗМЕНЕНИЯ		
ОПИСАНИЕ	ДАТА	УТВЕРЖДЕН



ИЗОМЕТРИЧЕСКИЙ ВИД



6" ФЛАНЦЕВЫЙ ВЫХОД



СЕКЦИЯ А-А

УТВЕРЖДЕН	ДАТА
ЧЕРТЕЖ RS	11-3-14
УТВЕРЖДЕН	
ЕСЛИ ИНАЧЕ НЕ УКАЗАНО РАЗМЕРЫ В ДЮЙМАХ	
FRACTIONS +/- 1/32	DECIMALS +/- .010
ANGLES +/- 30'	
НАРИСОВАНО В CAD НЕ МАСШТАБИРУЕТСЯ	

<b>HARMSCO INC.</b>		
АБОНЕНТСКИЙ ЯЩИК 14066 ПАЛМ-БИЧ, ФЛОРИДА		
МАСШТАБ "1:60"	2 STAGE 3 PATH SYSTEM MUNI-8-6FL, QTY 6	PART NO. N/A